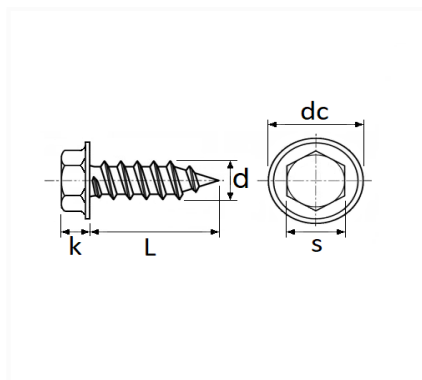


1 Allée des Bouleaux -F-95110 SANNOIS
 +33 (0)1 39 98 55 00
 info@restagraf.com

VIS À TÔLE TÊTE HEXAGONALE Ø 4,2 X 19 mm BOUCLIER



Code article	Nb de références	Nb de pièces	Conditionnement
12944	1	12	SACHET



Informations techniques	
s	7 mm
k	4.3 mm
dc	13 mm
L	19 mm
d	4.2 mm

Matières

ACIER

Correspondances constructeurs*

FORD Finis	4845761	FORD Finis	5221213
------------	---------	------------	---------

Correspondances constructeurs*

FORD N° Technique	W704875S439	FORD N° Technique	W705314S439
-------------------	-------------	-------------------	-------------

* Informations non contractuelles données à titre indicatif
