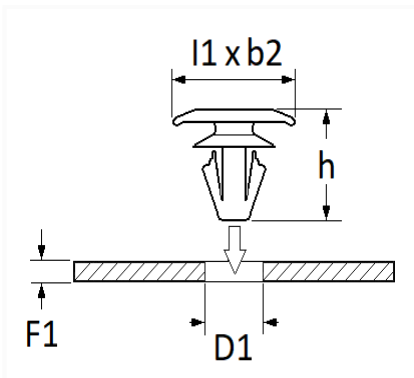


AGRAFE DE JOINT Ø 6,2 mm ANTI-SALISSURE PORTE


Code article	Nb de références	Nb de pièces	Conditionnement
12862	1	25	SACHET



Informations techniques	
l1	13.8 mm
b2	5.5 mm
h	9.5 mm
D1	5.8 → 6.2 mm
F1	0.7 → 0.9 mm

Matières

POLYAMIDE 66

Correspondances constructeurs*

SKODA	5E0837732	SKODA	5E0837732A
-------	-----------	-------	------------

* Informations non contractuelles données à titre indicatif