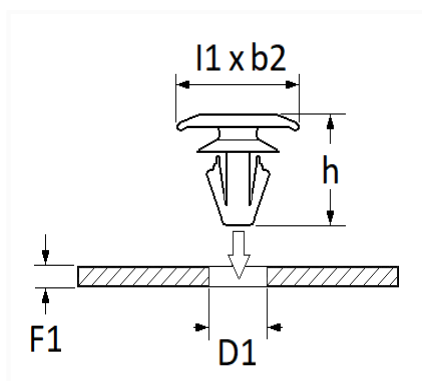


1 Allée des Bouleaux -F-95110 SANNOIS  
 +33 (0)1 39 98 55 00  
 info@restagraf.com

## AGRAFE DE JOINT Ø 5,2 mm ANTI-SALISSURE PORTE



Code article	Nb de références	Nb de pièces	Conditionnement
12855	1	20	SACHET



Informations techniques	
l1	15 mm
b2	5.2 mm
h	7.5 mm
D1	5.2 mm
F1	0.6 → 2 mm

### Matières

POLYAMIDE 66

### Correspondances constructeurs\*

ALTERNATIVE À NISSAN 8085079916

\* Informations non contractuelles données à titre indicatif