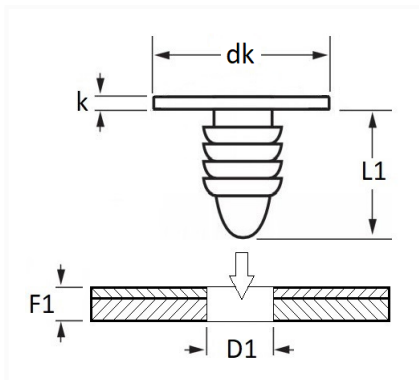


**AGRAFE DE JOINT Ø 4 mm ANTI-SALISSURE PORTE**


Code article	Nb de références	Nb de pièces	Conditionnement
12851	1	20	SACHET



Informations techniques	
dk	9 mm
k	1.5 mm
L1	6.9 mm
D1	4 mm
F1	3.5 → 3.6 mm

**Matières**

POLYAMIDE 6.6

**Correspondances constructeurs\***

NISSAN	8085089922	NISSAN	80850CA003
--------	------------	--------	------------

Correspondances constructeurs\*

NISSAN

82850JG00C

\* Informations non contractuelles données à titre indicatif

---