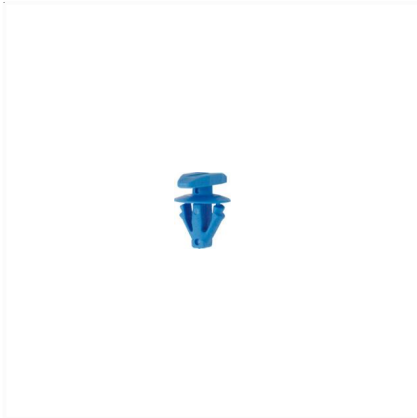
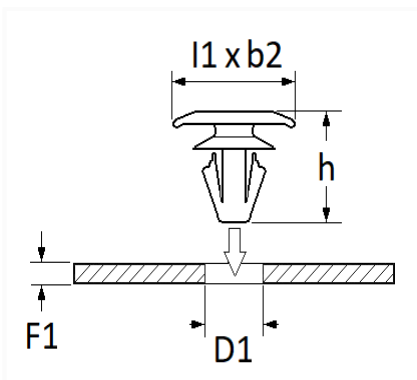


1 Allée des Bouleaux -F-95110 SANNOIS
 +33 (0)1 39 98 55 00
 info@restagraf.com

AGRAFE DE JOINT Ø 5 → 5,6 mm ANTI-SALISSURE PORTE



Code article	Nb de références	Nb de pièces	Conditionnement
12845	1	30	SACHET



Informations techniques	
l1	15 mm
b2	5 mm
h	12.45 mm
D1	5 → 5.6 mm
F1	0.7 → 2 mm

Matières

POLYAMIDE 66

Correspondances constructeurs*

SUBSTITUABLE À FORD	4775848	SUBSTITUABLE À FORD	W711858S300
---------------------	---------	---------------------	-------------

* Informations non contractuelles données à titre indicatif