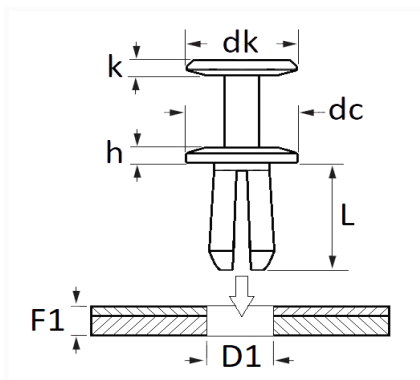


**RIVET PLASTIQUE Ø 8,5 mm**


| Code article | Nb de références | Nb de pièces | Conditionnement |
|--------------|------------------|--------------|-----------------|
| 12818        | 1                | 8            | SACHET          |



| Informations techniques |          |
|-------------------------|----------|
| dk                      | 16 mm    |
| k                       | 1.9 mm   |
| dc                      | 18 mm    |
| h                       | 2.7 mm   |
| L                       | 23 mm    |
| D1                      | 8.5 mm   |
| F1                      | 4 → 8 mm |
|                         |          |
|                         |          |
|                         |          |

**Matières**

POLYAMIDE 6.6

**Correspondances constructeurs\***

|                 |           |      |           |
|-----------------|-----------|------|-----------|
| CHRYSLER - JEEP | K06504521 | FIAT | K06504521 |
|-----------------|-----------|------|-----------|

\* Informations non contractuelles données à titre indicatif