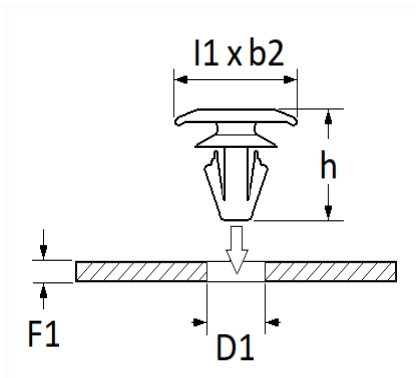


1 Allée des Bouleaux -F-95110 SANNOIS  
 +33 (0)1 39 98 55 00  
 info@restagraf.com

## AGRAFE DE JOINT Ø 5,2 mm ANTI-SALISSURE PORTE



Code article	Nb de références	Nb de pièces	Conditionnement
12812	1	30	SACHET



Informations techniques	
l1	15 mm
b2	5 mm
h	8.7 mm
D1	5.2 mm
F1	0.65 → 1.4 mm

### Matières

POLYACETAL ET ELASTOMERE