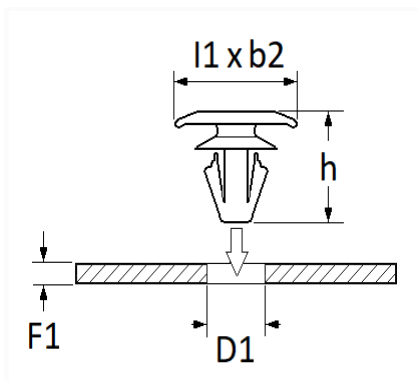


1 Allée des Bouleaux -F-95110 SANNOIS  
 +33 (0)1 39 98 55 00  
 info@restagraf.com

## AGRAFE DE JOINT Ø 5,2 mm ANTI-SALISSURE PORTE



Code article	Nb de références	Nb de pièces	Conditionnement
12806	1	30	SACHET



Informations techniques	
l1	15.1 mm
b2	5 mm
h	11.5 mm
D1	5.2 mm
F1	0.9 mm

### Matières

POLYACETAL COPOLYMERE