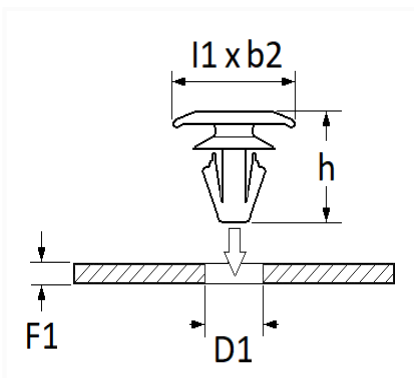


1 Allée des Bouleaux -F-95110 SANNOIS
 +33 (0)1 39 98 55 00
 info@restagraf.com

AGRAFE DE JOINT Ø 5,2 mm ANTI-SALISSURE PORTE



Code article	Nb de références	Nb de pièces	Conditionnement
12773	1	30	SACHET



Informations techniques	
l1	16 mm
b2	6.6 mm
h	13.5 mm
D1	5.2 mm
F1	0.7 → 1.6 mm

Matières

POLYACETAL