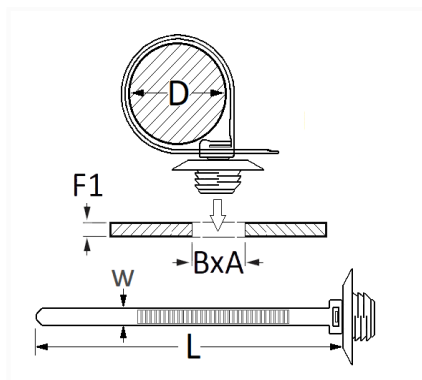


1 Allée des Bouleaux -F-95110 SANNOIS
 +33 (0)1 39 98 55 00
 info@restagraf.com

LANIÈRE À ANCRAGE 150 X 4,5 mm



Code article	Nb de références	Nb de pièces	Conditionnement
12750	1	10	SACHET



Informations techniques	
L	150 mm
W	4.5 mm
D	1.6 → 39 mm
B	7 mm
A	12 mm
F1	0.6 → 3.2 mm

Matières

POLYAMIDE 66

Correspondances constructeurs*

NISSAN	24225C9901	RENAULT	24225C9901
--------	------------	---------	------------

* Informations non contractuelles données à titre indicatif