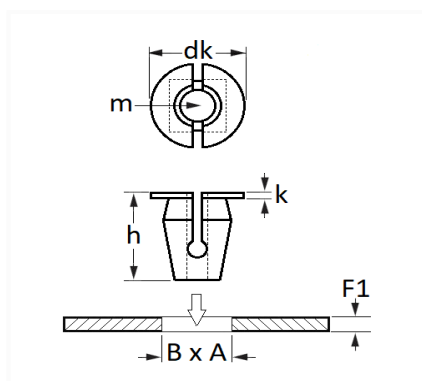


1 Allée des Bouleaux -F-95110 SANNOIS
 +33 (0)1 39 98 55 00
 info@restagraf.com

ÉCROU PLASTIQUE Ø 6 mm BOUCLIER



Code article	Nb de références	Nb de pièces	Conditionnement
12742	1	8	SACHET



Informations techniques	
dk	18 mm
k	2 mm
h	16 mm
m	Vis Matériaux Tendres Ø 6 mm
B	8.5 mm
A	8.5 mm
F1	0.8 mm

Matières

POLYAMIDE 6

Correspondances constructeurs*

NISSAN 0128100112

* Informations non contractuelles données à titre indicatif