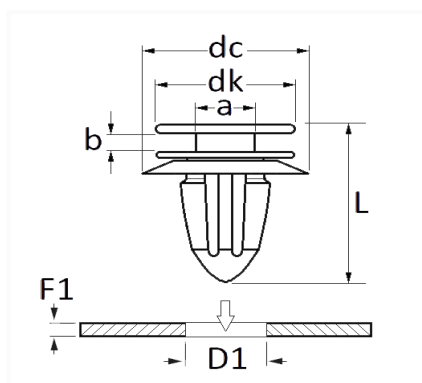


1 Allée des Bouleaux -F-95110 SANNOIS
 +33 (0)1 39 98 55 00
 info@restagraf.com

AGRAFE DE PANNEAU GARNITURE DE PORTE



Code article	Nb de références	Nb de pièces	Conditionnement
12711	1	20	SACHET



Informations techniques	
dk	15 mm
dc	17.9 mm
b	2.2 mm
a	5.2 mm
L	17 mm
D1	8.5 mm
F1	1 → 2 mm

Matières

POLYACETAL COPOLYMERE

Correspondances constructeurs*

HYUNDAI	8231527000	KIA	8231527000
---------	------------	-----	------------

* Informations non contractuelles données à titre indicatif