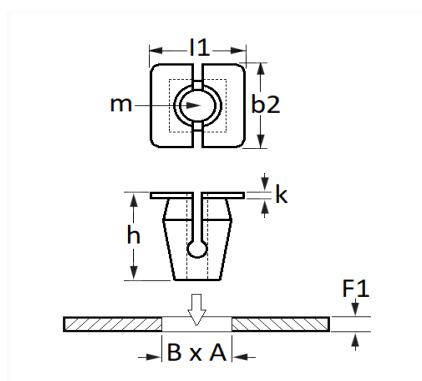


1 Allée des Bouleaux -F-95110 SANNOIS
 +33 (0)1 39 98 55 00
 info@restagraf.com

ÉCROU PLASTIQUE Ø 4,8 mm GARNITURE INTÉRIURE



Code article	Nb de références	Nb de pièces	Conditionnement
12680	1	20	SACHET



Informations techniques	
l1	9.5 mm
b2	9.5 mm
k	1 mm
h	12 mm
m	Vis à Tôle Ø 4.8 mm
B	7.1 mm
A	7.1 mm
F1	0.5 → 2 mm

Matières

POLYAMIDE 6

Correspondances constructeurs*

B.M.W 51717154520

* Informations non contractuelles données à titre indicatif