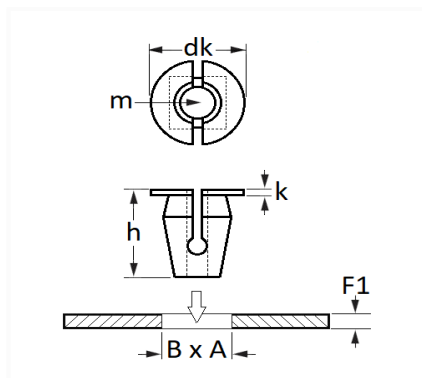


1 Allée des Bouleaux -F-95110 SANNOIS
 +33 (0)1 39 98 55 00
 info@restagraf.com

ÉCROU PLASTIQUE Ø 5 mm CARTER D'AILE / PARE-BOUE



Code article	Nb de références	Nb de pièces	Conditionnement
12679	1	12	SACHET



Informations techniques	
dk	16 mm
k	1.5 mm
h	18.4 mm
m	Vis Matériaux Tendres Ø 5 mm
B	9 mm
A	9 mm
F1	0.7 → 4 mm

Matières

POLYAMIDE 6

Correspondances constructeurs*

B.M.W	07147201307	MINI	07147201307
-------	-------------	------	-------------

* Informations non contractuelles données à titre indicatif