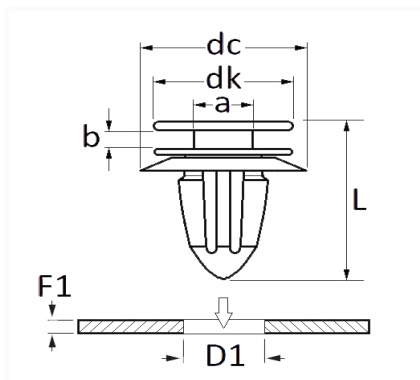


AGRAFE DE PANNEAU Ø 7,9 → 8,5 mm GARNITURE DE PORTE ET HAYON


Code article	Nb de références	Nb de pièces	Conditionnement
12673	1	8	SACHET



Informations techniques	
dk	13 mm
dc	18 mm
b	2 mm
a	5.5 mm
L	17.2 mm
D1	7.9 → 8.5 mm
F1	0.8 → 1.7 mm

Matières

POLYACETAL COPOLYMERE

Correspondances constructeurs*

MERCEDES-BENZ

A0009916398

* Informations non contractuelles données à titre indicatif