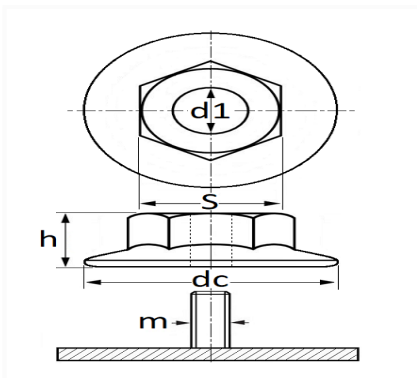


ÉCROU PLASTIQUE Ø 5 mm CARTER D'AILE / PARE-BOUE


| Code article | Nb de références | Nb de pièces | Conditionnement |
|--------------|------------------|--------------|-----------------|
| 12666 | 1 | 12 | SACHET |



| Informations techniques | |
|-------------------------|------------------------------|
| dc | 22 mm |
| h | 10.5 mm |
| s | 10 mm |
| d1 | 4.4 mm |
| m | Goujon à Filet Couché Ø 5 mm |
| | |
| | |
| | |
| | |

Matières

POLYAMIDE 66

Correspondances constructeurs*

| | | | |
|-------|-------------|------|-------------|
| B.M.W | 07147169847 | MINI | 07147169847 |
|-------|-------------|------|-------------|

* Informations non contractuelles données à titre indicatif