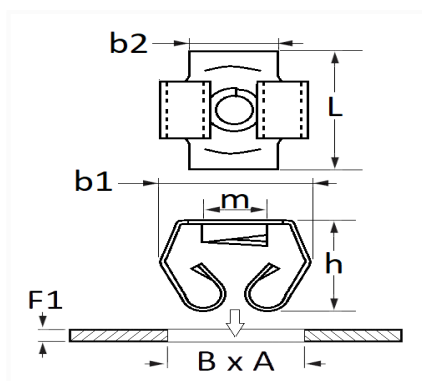


1 Allée des Bouleaux -F-95110 SANNOIS
 +33 (0)1 39 98 55 00
 info@restagraf.com

CLIP ÉCROU À PRESSIONNER Ø 4,2 mm GARNITURE DE PORTE



Code article	Nb de références	Nb de pièces	Conditionnement
12642	1	10	SACHET



Informations techniques	
L	17 mm
b1	10 mm
b2	12 mm
h	7 mm
m	Vis à Tôle Ø 4.2 mm
B	8.7 mm
A	8.7 mm
F1	0.7 → 2.3 mm

Matières

ACIER + ELASTOMERE

Correspondances constructeurs*

FORD Finis	5175742	FORD N° Technique	W715150S900
------------	---------	-------------------	-------------

Correspondances constructeurs*

SUBSTITUABLE À OPEL	11546868	SUBSTITUABLE À OPEL	11569711
---------------------	----------	---------------------	----------

* Informations non contractuelles données à titre indicatif
