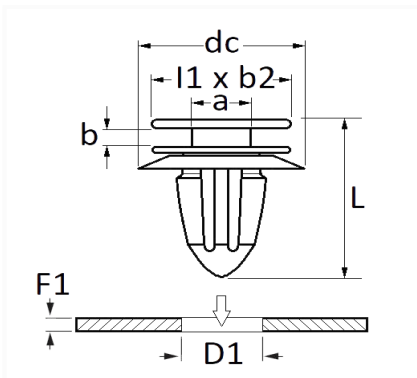


1 Allée des Bouleaux -F-95110 SANNOIS  
 +33 (0)1 39 98 55 00  
 info@restagraf.com

## AGRAFE DE MOULURE Ø 8 mm ÉLARGISSEUR D'AILE



Code article	Nb de références	Nb de pièces	Conditionnement
12631	1	10	SACHET
42712	1	100	BOÎTE



Informations techniques	
l1	11.5 mm
b2	11.5 mm
dc	22 mm
b	1.5 mm
a	6 mm
L	16 mm
D1	8 mm
F1	0.65 mm

### Matières

POLYACETAL ET ELASTOMERE

### Correspondances constructeurs\*

ALFA ROMEO	50574785	ALFA ROMEO	735537083
------------	----------	------------	-----------

Correspondances constructeurs*			
CHRYSLER - JEEP	68631083AA	CHRYSLER - JEEP	735537083
FIAT	735490766	FIAT	735537083

\* Informations non contractuelles données à titre indicatif

---