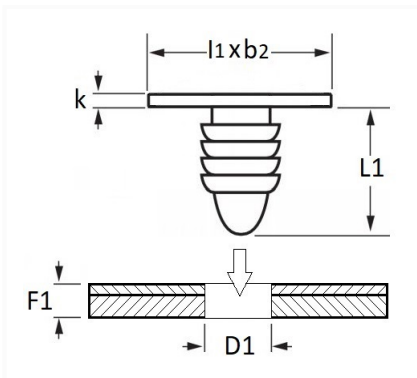


1 Allée des Bouleaux -F-95110 SANNOIS  
 +33 (0)1 39 98 55 00  
 info@restagraf.com

## AGRAFE DE JOINT Ø 4,2 mm ANTI-SALISSURE PORTE



Code article	Nb de références	Nb de pièces	Conditionnement
12608	1	20	SACHET



Informations techniques	
l1	10 mm
b2	4.1 mm
k	10 mm
L1	10 mm
D1	4,2 mm
F1	2.5 → 2.7 mm

Matières

NYLON