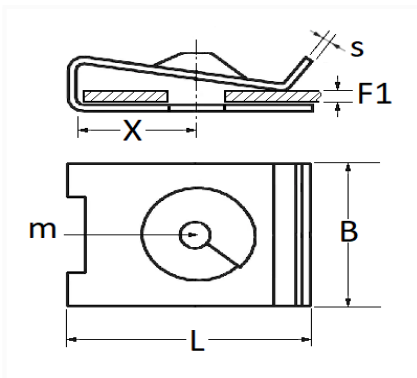


1 Allée des Bouleaux -F-95110 SANNOIS  
 +33 (0)1 39 98 55 00  
 info@restagraf.com

## CLIP ÉCROU PLASTIQUE Ø 6 mm CARTER D'AILE / PARE-BOUE



Code article	Nb de références	Nb de pièces	Conditionnement
12600	1	12	SACHET



Informations techniques	
L	20.5 mm
B	20 mm
X	8.5 mm
s	1 mm
F1	1 mm
m	Vis Matériaux Tendres Ø 6 mm

### Matières

POLYAMIDE 6

### Correspondances constructeurs\*

NISSAN 76882D4001

\* Informations non contractuelles données à titre indicatif