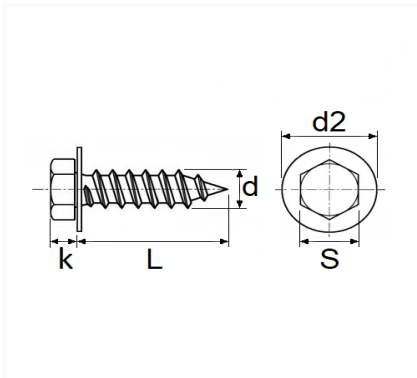


VIS À TÔLE TÊTE HEXAGONALE AVEC RONDELLE Ø 5,5 X 16 mm DIN 7976


Code article	Nb de références	Nb de pièces	Conditionnement
652	1	35	SACHET



Informations techniques	
s	8 mm
k	4.1 mm
d2	15 mm
L	16 mm
d	5.5 mm

Matières

ACIER