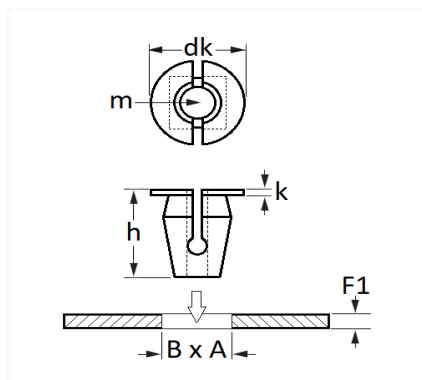


ÉCROU PLASTIQUE Ø 6 mm BOUCLIER



Code article	Nb de références	Nb de pièces	Conditionnement
12582	1	8	SACHET



Informations techniques	
dk	20 mm
k	4.1 mm
h	21.9 mm
m	Vis Matériaux Tendres Ø 6 mm
B	8.5 mm
A	8.5 mm
F1	0.7 → 1 mm

Matières

POLYAMIDE 66

Correspondances constructeurs*

NISSAN 638465V000

* Informations non contractuelles données à titre indicatif