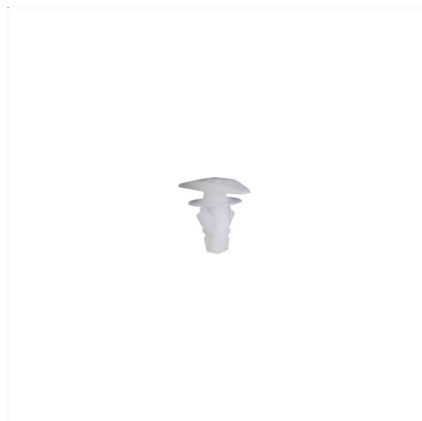
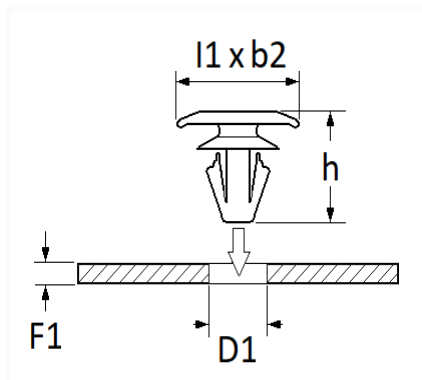


1 Allée des Bouleaux -F-95110 SANNOIS  
 +33 (0)1 39 98 55 00  
 info@restagraf.com

## AGRAFE DE JOINT Ø 5,2 mm ANTI-SALISSURE PORTE



Code article	Nb de références	Nb de pièces	Conditionnement
12570	1	30	SACHET



Informations techniques	
l1	15 mm
b2	5 mm
h	11.5 mm
D1	5.2 mm
F1	0.8 mm

### Matières

POLYAMIDE 66

### Correspondances constructeurs\*

ALTERNATIVE À NISSAN	808501KA0A	CITROËN - PEUGEOT	6822WR
----------------------	------------	-------------------	--------

Correspondances constructeurs*			
MITSUBISHI	5902A041	SUBSTITUABLE À HYUNDAI	864382B000
SUBSTITUABLE À KIA	864382B000	SUBSTITUABLE À MAZDA	BC1D58762
SUBSTITUABLE À MAZDA	G03158762		

\* Informations non contractuelles données à titre indicatif

---