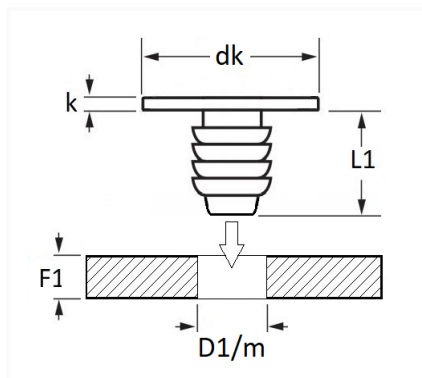


## OBTURATEUR M8



Code article	Nb de références	Nb de pièces	Conditionnement
12557	1	10	SACHET



Informations techniques	
dk	17 mm
k	3.5 mm
L1	10 mm
D1	6 → 7.5 mm
m	Tarudage M8
F1	1.2 → 4.5 mm

## Matières

POLYPROPYLENE

## Correspondances constructeurs\*

NISSAN	0165801491
--------	------------

\* Informations non contractuelles données à titre indicatif