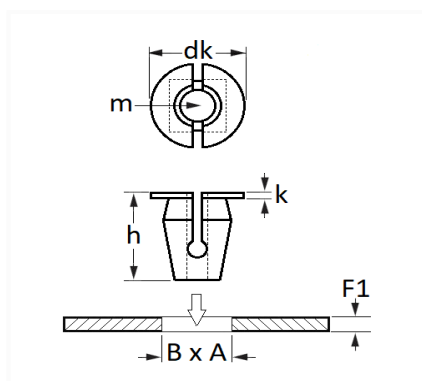


1 Allée des Bouleaux -F-95110 SANNOIS  
 +33 (0)1 39 98 55 00  
 info@restagraf.com

## ÉCROU PLASTIQUE Ø 5 → 6 mm MÉCANISME DE PORTE



Code article	Nb de références	Nb de pièces	Conditionnement
12551	1	12	SACHET



Informations techniques	
dk	15 mm
k	1 mm
h	11 mm
m	Vis Mat. Tendres Ø 5 ou 6 mm
B	8.5 mm
A	8.5 mm
F1	0.65 → 1.5 mm

### Correspondances constructeurs\*

NISSAN

0128100441

\* Informations non contractuelles données à titre indicatif