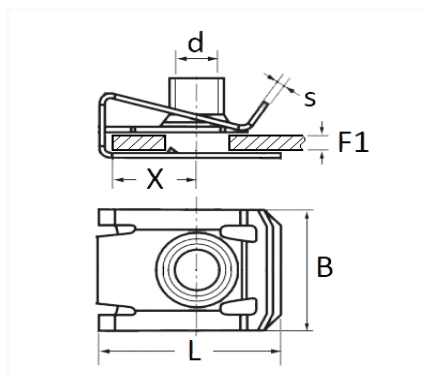


1 Allée des Bouleaux -F-95110 SANNOIS  
 +33 (0)1 39 98 55 00  
 info@restagraf.com

## CLIP ÉCROU À Pincer M6-1.00 BOUCLIER



Code article	Nb de références	Nb de pièces	Conditionnement
12547	1	25	SACHET



Informations techniques	
L	24 mm
B	14 mm
X	13.7 mm
s	0.9 mm
d	M6 x 1.00
F1	0.8 → 3.8 mm

### Matières

ACIER C45E/Ck45

### Correspondances constructeurs\*

ALTERNATIVE À FORD	46321111	ALTERNATIVE À FORD	W520802S439
--------------------	----------	--------------------	-------------

Correspondances constructeurs\*

ALTERNATIVE À NISSAN	012410002E	ALTERNATIVE À OPEL	11507067
----------------------	------------	--------------------	----------

\* Informations non contractuelles données à titre indicatif

---