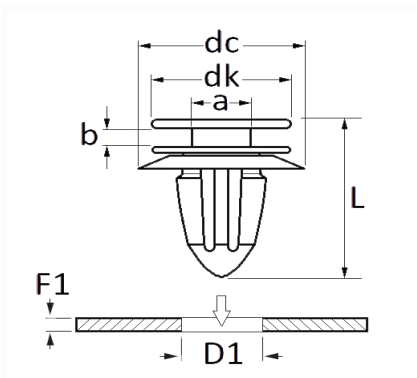


1 Allée des Bouleaux -F-95110 SANNOIS
 +33 (0)1 39 98 55 00
 info@restagraf.com

AGRAFE DE PANNEAU Ø 8 mm GARNITURE INTÉRIEURE ET PORTE



Code article	Nb de références	Nb de pièces	Conditionnement
12532	1	8	SACHET



Informations techniques	
dk	13 mm
dc	18 mm
b	2.4 mm
a	5 mm
L	20 mm
D1	8 mm
F1	0.6 → 1.4 mm

Matières

POLYACETAL COPOLYMERE