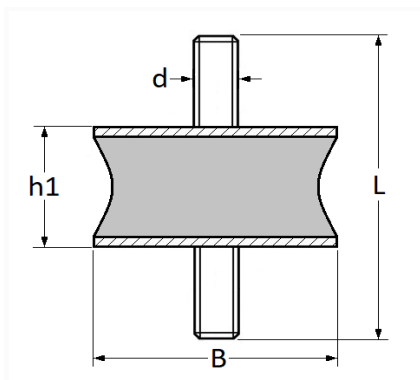


1 Allée des Bouleaux -F-95110 SANNOIS
 +33 (0)1 39 98 55 00
 info@restagraf.com

SILENTBLOC D'ÉCHAPPEMENT M10-1.50 L = 26 mm



Code article	Nb de références	Nb de pièces	Conditionnement
12503	2	30	BOÎTE
2503	2	3	SACHET



Informations techniques	
L	64 mm
h1	28 mm
B	40.5 mm
d	M10 x 1.50

Matières

ACIER+EPDM

Correspondances constructeurs*

RENAULT

7700523095

* Informations non contractuelles données à titre indicatif