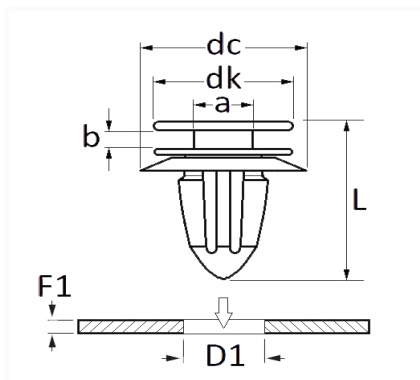


**AGRAFE DE PANNEAU Ø 8 → 8,2 mm GARNITURE DE PORTE**


Code article	Nb de références	Nb de pièces	Conditionnement
12445	1	8	SACHET
228100	1	5	BLISTER



Informations techniques	
dk	13.2 mm
dc	17 mm
b	2.1 mm
a	5.5 mm
L	18 mm
D1	8 → 8.2 mm
F1	0.7 → 0.9 mm

**Matières**

POLYACETAL COPOLYMERE

**Correspondances constructeurs\***

MERCEDES-BENZ

A0009910198

\* Informations non contractuelles données à titre indicatif