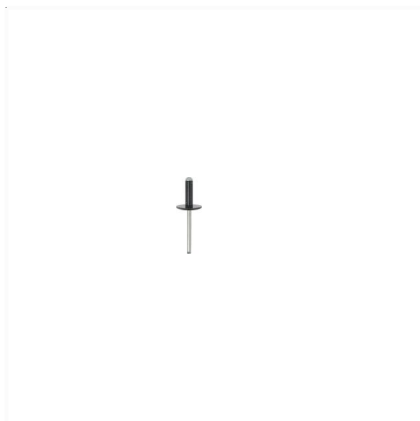
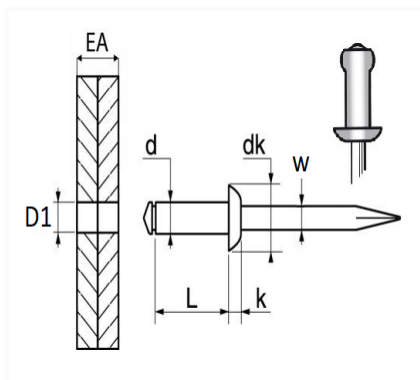


**RIVET ALU TÊTE LARGE Ø 4,8 X 16 mm PORTE ET CARROSSERIE**


Code article	Nb de références	Nb de pièces	Conditionnement
12429	1	20	SACHET
42689	1	100	BOÎTE



Informations techniques	
d	4.8 mm
L	16 mm
dk	16 mm
k	1.8 mm
w	2.7 mm
EA	4.5 → 11 mm
D1	4.9 mm

**Matières**

CORPS ALU / TIGE ACIER

**Correspondances constructeurs\***

CITROËN - PEUGEOT

697384

\* Informations non contractuelles données à titre indicatif