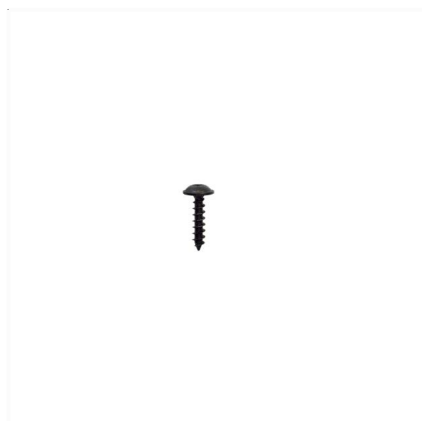
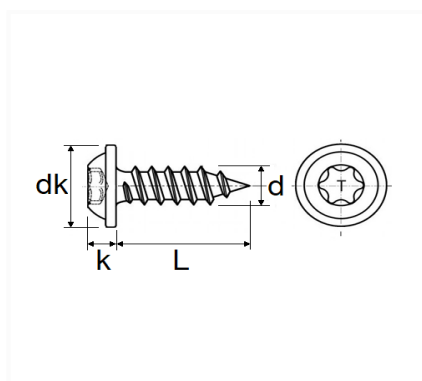


1 Allée des Bouleaux -F-95110 SANNOIS
 +33 (0)1 39 98 55 00
 info@restagraf.com

VIS MATÉRIAUX TENDRES Ø 4,5 x 19 mm GARNITURE INTÉRIEURE ET EXTÉRIEURE



Code article	Nb de références	Nb de pièces	Conditionnement
12411	1	20	SACHET



Informations techniques	
dk	10.5 mm
k	2.9 mm
L	19 mm
d	4.5 mm
T	X20

Matières

ACIER

Correspondances constructeurs*

MERCEDES-BENZ	A4539900104	MITSUBISHI	MQ02823
---------------	-------------	------------	---------

Correspondances constructeurs*			
RENAULT	7703017099	RENAULT	8200410412
SUBSTITUABLE À CITROËN	YL00465980	SUBSTITUABLE À DS AUTOMOBILES	9675380280
SUBSTITUABLE À OPEL	9675380280	SUBSTITUABLE À PEUGEOT	9675380280

* Informations non contractuelles données à titre indicatif
