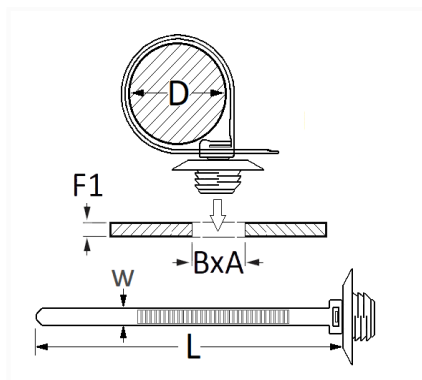


1 Allée des Bouleaux -F-95110 SANNOIS  
 +33 (0)1 39 98 55 00  
 info@restagraf.com

## LANIÈRE À ANCRAGE 150 X 4,6 mm 6,2 X 12,2 mm OB



Code article	Nb de références	Nb de pièces	Conditionnement
12402	1	10	SACHET



Informations techniques	
L	150 mm
W	4.6 mm
D	1 → 35 mm
B	6.2 mm
A	12.2 mm
F1	0.6 → 6 mm

### Matières

POLYAMIDE 66

### Correspondances constructeurs\*

CITROËN - PEUGEOT	9686386780	FORD Finis	1520614
-------------------	------------	------------	---------

Correspondances constructeurs\*

FORD N° Technique	8M5T14A169AA	RENAULT	8200769768
-------------------	--------------	---------	------------

\* Informations non contractuelles données à titre indicatif

---