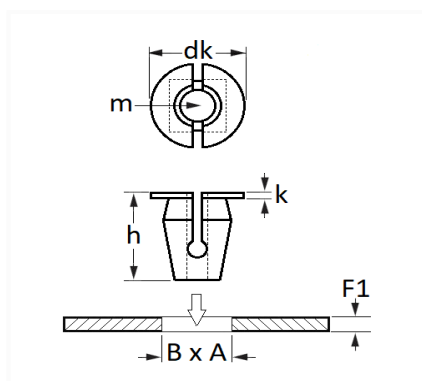


1 Allée des Bouleaux -F-95110 SANNOIS  
 +33 (0)1 39 98 55 00  
 info@restagraf.com

## ÉCROU PLASTIQUE Ø 6 mm BOUCLIER ET CARTER D'AILE / PARE-BOUE



Code article	Nb de références	Nb de pièces	Conditionnement
12379	1	8	SACHET



Informations techniques	
dk	18 mm
k	1.3 mm
h	19 mm
m	Vis Matériaux Tendres Ø 6 mm
B	8.5 mm
A	8.5 mm
F1	0.8 → 1 mm

### Matières

POLYAMIDE 6

### Correspondances constructeurs\*

<p>MITSUBISHI</p>	<p>MB098145</p>	<p>NISSAN</p>	<p>0128100231</p>
-------------------	-----------------	---------------	-------------------

Correspondances constructeurs*			
NISSAN	96706U0100	TOYOTA / LEXUS	9018906001

\* Informations non contractuelles données à titre indicatif

---