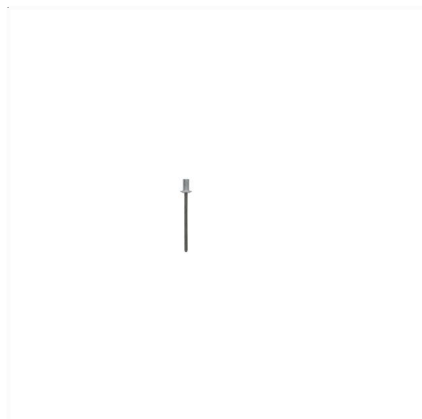
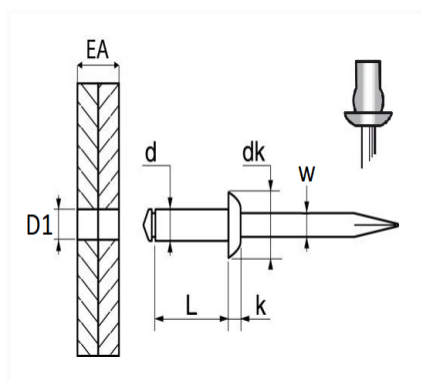


1 Allée des Bouleaux -F-95110 SANNOIS
 +33 (0)1 39 98 55 00
 info@restagraf.com

RIVET ÉTANCHE Ø 3,2 X 6 mm MOULURE DE PARE-BRISE



Code article	Nb de références	Nb de pièces	Conditionnement
12352	1	100	SACHET



Informations techniques	
d	3.2 mm
L	6 mm
dk	6 mm
k	1 mm
w	1.62 mm
EA	1.6 mm
D1	3.3 → 3.4 mm

Matières

CORPS ALU / TIGE ACIER

Correspondances constructeurs*

MERCEDES-BENZ N910001003101

* Informations non contractuelles données à titre indicatif