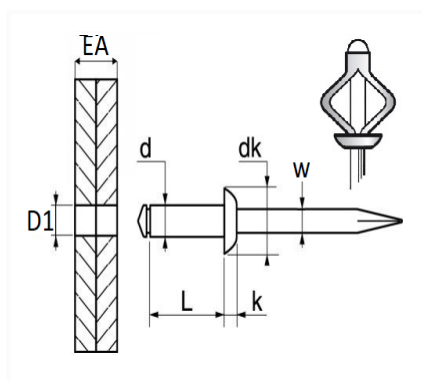


1 Allée des Bouleaux -F-95110 SANNOIS  
 +33 (0)1 39 98 55 00  
 info@restagraf.com

## RIVET EXPANSÉ TÊTE LARGE NOIR Ø 4,8 X 20,5 mm BOUCLIER



Code article	Nb de références	Nb de pièces	Conditionnement
12335	1	25	SACHET
42664	1	100	BOÎTE
228451	1	4	BLISTER



Informations techniques	
d	4.8 mm
L	20.5 mm
dk	14 mm
k	1.8 mm
w	2.82 mm
EA	1 → 9 mm
D1	5 mm

### Matières

ALUMINIUM

### Correspondances constructeurs\*

CITROËN - PEUGEOT

6974C4

\* Informations non contractuelles données à titre indicatif