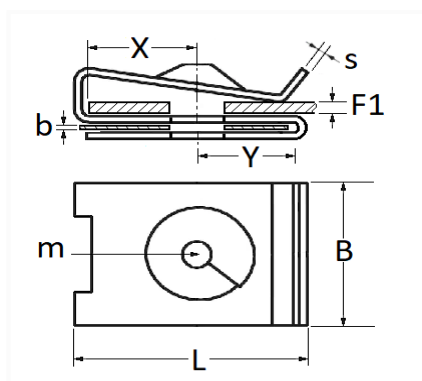


1 Allée des Bouleaux -F-95110 SANNOIS  
 +33 (0)1 39 98 55 00  
 info@restagraf.com

## CLIP ÉCROU PLASTIQUE Ø 5 mm CARTER D'AILE / PARE-BOUE



Code article	Nb de références	Nb de pièces	Conditionnement
12327	1	3	SACHET



Informations techniques	
L	31.4 mm
B	14 mm
X	9 mm
Y	12.45 mm
s	2 → 3.5 mm
b	2.6 mm
F1	0.7 mm
m	Vis à Tôle Ø 4.8 mm

### Matières

POLYACETAL COPOLYMERE

### Correspondances constructeurs\*

VOLKSWAGEN 8E0821989A

\* Informations non contractuelles données à titre indicatif