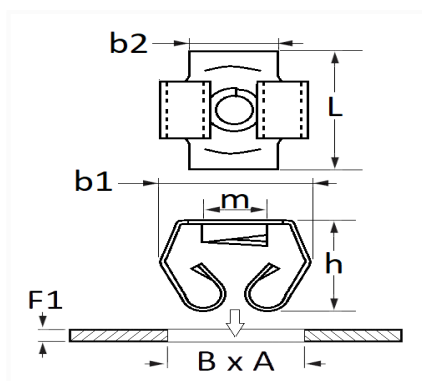


1 Allée des Bouleaux -F-95110 SANNOIS
 +33 (0)1 39 98 55 00
 info@restagraf.com

CLIP ÉCROU À PRESSIONNER Ø 4,2 mm GARNITURE INTÉRIURE



Code article	Nb de références	Nb de pièces	Conditionnement
12324	1	4	SACHET



Informations techniques	
L	21 mm
b1	16 mm
b2	21 mm
h	18 mm
m	Vis à Tôle Ø 4.2 mm
B	10.3 mm
A	24 mm
F1	1.75 mm

Matières

ACIER

Correspondances constructeurs*

VOLKSWAGEN

5N0867633A

* Informations non contractuelles données à titre indicatif