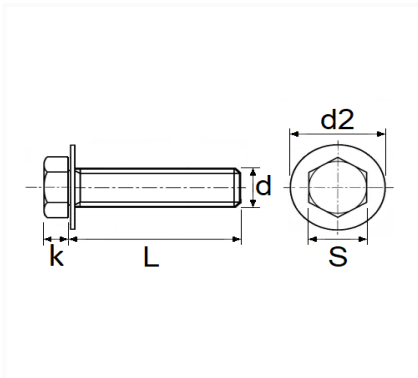


**VIS TÊTE H AVEC RONDELLE M6-1.00 X 12 mm AILE AVANT**


Code article	Nb de références	Nb de pièces	Conditionnement
12257	1	12	SACHET



Informations techniques	
s	10 mm
k	4 mm
d2	18 mm
L	12 mm
d	M6 x 1.00

**Matières**

ACIER CLASSE 8.8

**Correspondances constructeurs\***

SUBSTITUABLE À AUDI	N10009112	SUBSTITUABLE À CUPRA	N10009112
---------------------	-----------	----------------------	-----------

Correspondances constructeurs*			
SUBSTITUABLE À SEAT	N10009112	SUBSTITUABLE À SKODA	N10009112
SUBSTITUABLE À VOLKSWAGEN	N10009112	VOLKSWAGEN	N10009102
VOLKSWAGEN	N10009110		

\* Informations non contractuelles données à titre indicatif

---