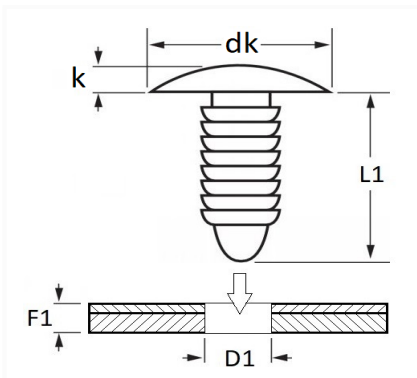


AGRAFE DE GARNISSAGE Ø 7,9 mm CARÉNAGE SOUS MOTEUR


Code article	Nb de références	Nb de pièces	Conditionnement
12244	1	10	SACHET



Informations techniques	
dk	20 mm
k	2.6 mm
L1	6.8 mm
D1	7.9 mm
F1	3.6 → 4 mm

Matières

POLYETHYLENE

Correspondances constructeurs*

VOLKSWAGEN N90533301

* Informations non contractuelles données à titre indicatif