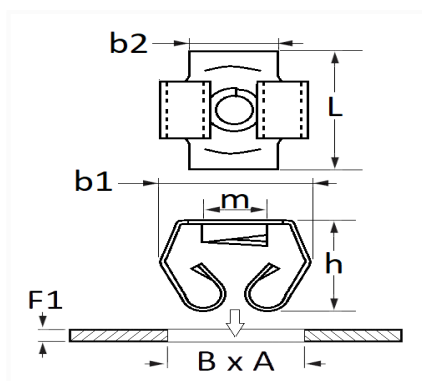


1 Allée des Bouleaux -F-95110 SANNOIS  
 +33 (0)1 39 98 55 00  
 info@restagraf.com

## CLIP ÉCROU À PRESSIONNER Ø 4,8 mm CARÉNAGE SOUS MOTEUR



Code article	Nb de références	Nb de pièces	Conditionnement
12220	1	6	SACHET



Informations techniques	
L	20 mm
b1	12 mm
b2	16 mm
h	9.5 mm
m	Vis à Tôle Ø 4.8 mm
B	11.1 mm
A	13 mm
F1	2 → 2.5 mm

### Matières

ACIER

### Correspondances constructeurs\*

CITROËN - PEUGEOT	7518GV	FIAT	1355845080
-------------------	--------	------	------------

Correspondances constructeurs\*

FIAT

51747309

\* Informations non contractuelles données à titre indicatif

---