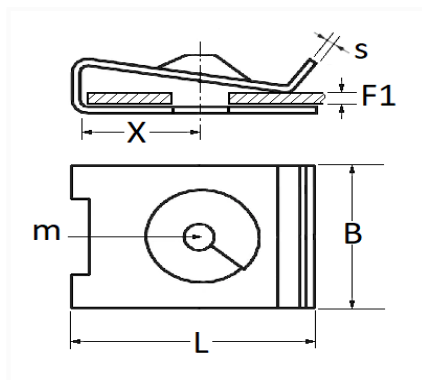


1 Allée des Bouleaux -F-95110 SANNOIS  
 +33 (0)1 39 98 55 00  
 info@restagraf.com

## CLIP ÉCROU À PINCER Ø 4,8 mm BOUCLIER ET CARTER D'AILE / PARE-BOUE



Code article	Nb de références	Nb de pièces	Conditionnement
12139	1	12	SACHET
42648	1	100	BOÎTE



Informations techniques	
L	15 mm
B	12 mm
X	6 mm
s	0.6 mm
F1	1.5 → 2.4 mm
m	Vis à Tôle Ø 4.8 mm

### Matières

ACIER

### Correspondances constructeurs\*

ALFA ROMEO	14368974	CHRYSLER - JEEP	14368974
------------	----------	-----------------	----------

Correspondances constructeurs*			
CITROËN - PEUGEOT	7136FC	FIAT	14368974
FIAT	60812848	FORD Finis	1554697
FORD N° Technique	9S5117C972BA	LANCIA	14368974

\* Informations non contractuelles données à titre indicatif

---