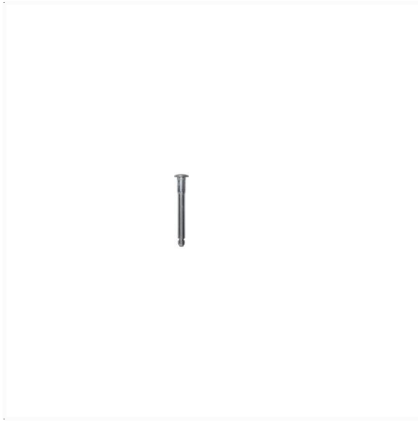
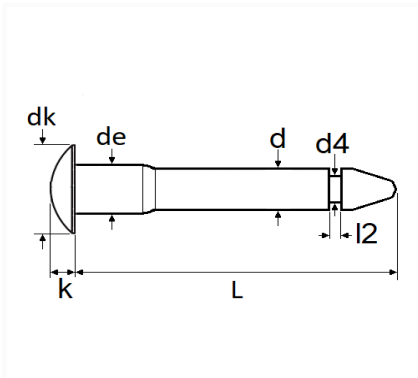


AXES DE CHARNIÈRE DE PORTE



Code article	Nb de références	Nb de pièces	Conditionnement
12103	1	2	SACHET



Informations techniques	
dk	14 mm
k	2.8 mm
L	71.9 mm
de	8 mm
d	7 mm
d4	4.7 mm
l2	1.8 mm

Matières

ACIER 22B2

Correspondances constructeurs*

CITROËN - PEUGEOT	904463	OPEL (Stellantis)	904463
-------------------	--------	-------------------	--------

* Informations non contractuelles données à titre indicatif