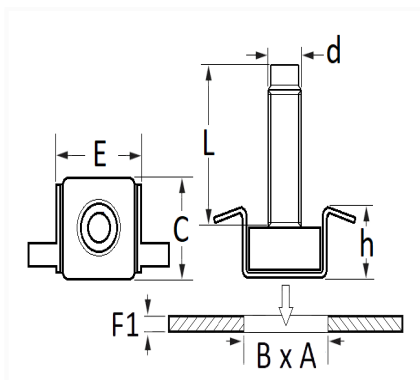


VIS EN CAGE M6-1.00 X 20 mm CARÉNAGE SOUS MOTEUR


Code article	Nb de références	Nb de pièces	Conditionnement
12096	1	15	SACHET



Informations techniques	
E	10.7 mm
C	14 mm
L	20 mm
d	M6 x 1.00
h	6.7 mm
B	11 mm
A	11 mm
F1	1.5 → 2.2 mm

Matières

ACIER XC68

Correspondances constructeurs*

CITROËN - PEUGEOT

698403

* Informations non contractuelles données à titre indicatif