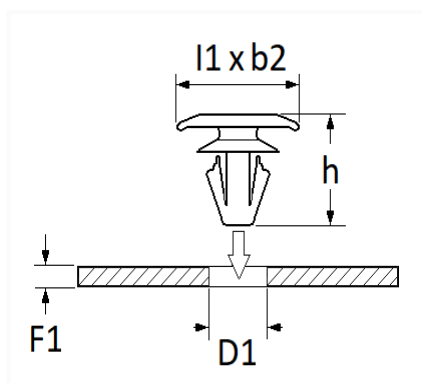


AGRAFE DE JOINT Ø 4,6 mm ANTI-SALISSURE PORTE


Code article	Nb de références	Nb de pièces	Conditionnement
12064	1	18	SACHET
42704	1	100	BOÎTE



Informations techniques	
l1	12.7 mm
b2	5 mm
h	9.2 mm
D1	4.6 mm
F1	0.8 mm

Matières

POLYAMIDE 66

Correspondances constructeurs*

SEAT	1Z0837732A	SKODA	1Z0837732A
------	------------	-------	------------

Correspondances constructeurs*

VOLKSWAGEN

1Z0837732A

* Informations non contractuelles données à titre indicatif
