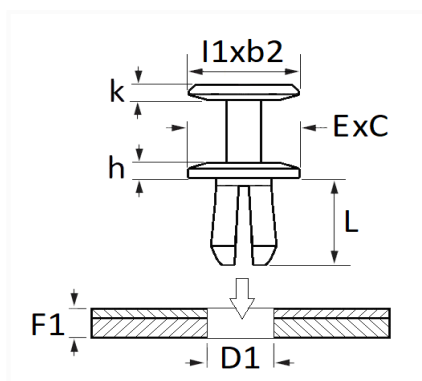


1 Allée des Bouleaux -F-95110 SANNOIS  
 +33 (0)1 39 98 55 00  
 info@restagraf.com

## RIVET PLASTIQUE Ø 5,7 mm GRILLE DE BAIE D'AUVENT



Code article	Nb de références	Nb de pièces	Conditionnement
12043	1	8	SACHET



Informations techniques	
l1	11.9 mm
b2	9.6 mm
k	1.3 mm
C	12 mm
E	9.8 mm
h	1.3 mm
L	9.5 mm
D1	5.7 mm
F1	3.2 mm

### Matières

POLYACETAL COPOLYMERE

### Correspondances constructeurs\*

B.M.W 51711928946

\* Informations non contractuelles données à titre indicatif