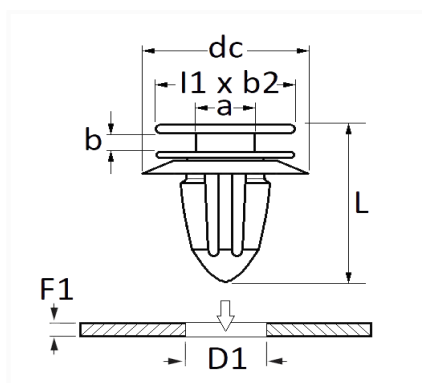


1 Allée des Bouleaux -F-95110 SANNOIS
 +33 (0)1 39 98 55 00
 info@restagraf.com

AGRAFE DE MOULURE Ø 8,5 mm CEINTURE DE CAISSE



Code article	Nb de références	Nb de pièces	Conditionnement
12030	1	8	SACHET
42723	1	100	BOÎTE



Informations techniques	
l1	10 mm
b2	8 mm
dc	21 mm
b	1.15 mm
a	2.95 mm
L	15.75 mm
D1	8.5 mm
F1	0.8 → 1 mm

Matières

POLYACETAL ET ELASTOMERE

Correspondances constructeurs*

CITROËN - PEUGEOT	856556	SUBSTITUABLE À CITROËN	856556
-------------------	--------	---------------------------	--------

Correspondances constructeurs*

SUBSTITUABLE À
PEUGEOT

856568

* Informations non contractuelles données à titre indicatif
