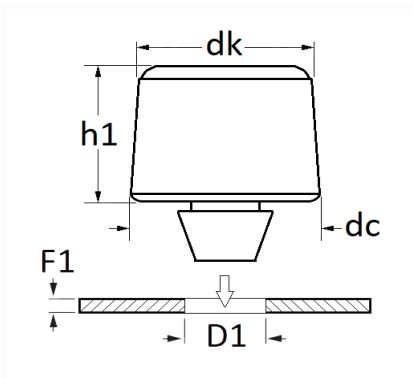


BUTÉE DE CAPOT H = 11 mm


Code article	Nb de références	Nb de pièces	Conditionnement
11995	1	8	SACHET



Informations techniques	
dk	17 mm
dc	20 mm
h1	11 mm
D1	8.2 mm
F1	0.5 → 1.5 mm

Matières

ETHYLENE PROPYLENE DIENE MONO.

Correspondances constructeurs*

RENAULT 8200400874

* Informations non contractuelles données à titre indicatif