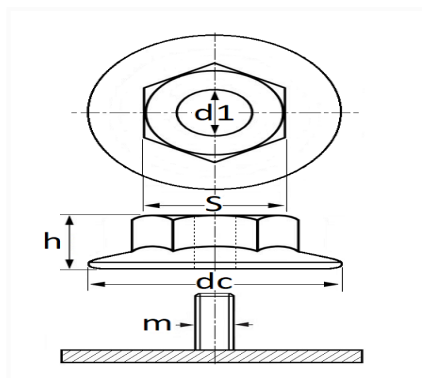


1 Allée des Bouleaux -F-95110 SANNOIS  
 +33 (0)1 39 98 55 00  
 info@restagraf.com

## ÉCROU PLASTIQUE CARTER D'AILE / PARE-BOUE



Code article	Nb de références	Nb de pièces	Conditionnement
11970	1	8	SACHET



Informations techniques	
dc	20 mm
h	21.75 mm
s	10 mm
d1	4.2 mm
m	Goujon à Filet Couché Ø 5 mm

### Matières

POLYACETAL COPOLYMERE

### Correspondances constructeurs\*

CITROËN - PEUGEOT	856565	DS AUTOMOBILES	856565
-------------------	--------	----------------	--------

Correspondances constructeurs\*

OPEL (GM) N° de Pièce	3637841	OPEL (Stellantis)	856565
-----------------------	---------	-------------------	--------

\* Informations non contractuelles données à titre indicatif

---