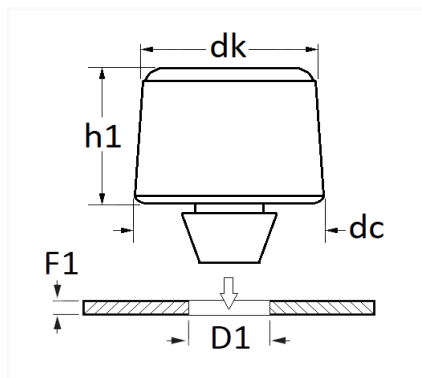


BUTÉE DE CAPOT H = 6,2 mm


Code article	Nb de références	Nb de pièces	Conditionnement
11900	1	12	SACHET



Informations techniques	
dk	14.5 mm
dc	17 mm
h1	6.2 mm
D1	7.2 mm
F1	0.7 mm

Matières

ETHYLENE PROPYLENE DIENE MONO.

Correspondances constructeurs*

RENAULT 7703088072

* Informations non contractuelles données à titre indicatif