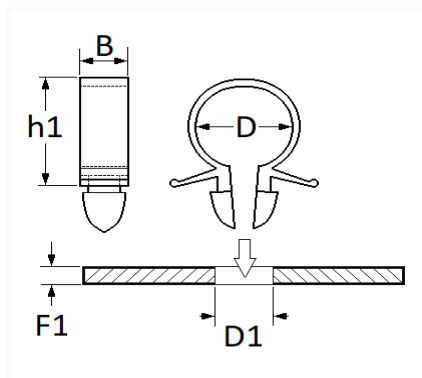


1 Allée des Bouleaux -F-95110 SANNOIS
 +33 (0)1 39 98 55 00
 info@restagraf.com

SUPPORT DE TUBE Ø 5 mm POUR TUYAU DE LAVE-GLACE



Code article	Nb de références	Nb de pièces	Conditionnement
11780	1	12	SACHET



Informations techniques	
D	5 mm
B	6 mm
h1	7 mm
D1	5.5 mm
F1	1.7 → 2.9 mm

Matières

NYLON

Correspondances constructeurs*

NISSAN 0155200661

* Informations non contractuelles données à titre indicatif